



TRANSFORMADORES EL WATTIO LTDA.



RETE
BUREAU VERITAS
Certification





TRANSFORMADORES

LÍNEA DE PRODUCTOS

Ofrecemos gran variedad de transformadores monofásicos, bifásicos y trifásicos, para aplicaciones industriales como: montaje en tableros de control, montajes para centros de automatización, trabajos con motores y contactores, entre otras aplicaciones.

Fabricamos transformadores de control, autotransformadores, transformadores de aislamiento con pantalla de faraday, transformadores para cargadores de batería, transformadores para rectificadores, transformadores para alumbrado halogeno, transformadores en resina epóxica, transformadores con pines para circuito impreso y toda aplicación o necesidad de la industria eléctrica y electrónica.

TRANSFORMADORES MONOFASICOS Potencias/ Voltajes

Fabricamos transformadores monofásicos desde 5VA hasta 10 KVA y según los requerimientos y necesidades los rangos de voltajes son los siguientes: Entrada 480/ 440/ 480/ 260/ 220/ 150/ 110 y voltaje de salida 6/12/18/ 4/36/ 48/110/220/ 440.

Suplimos cualquier necesidad referente a otros voltajes diferentes a los suministrados en este catalogo.

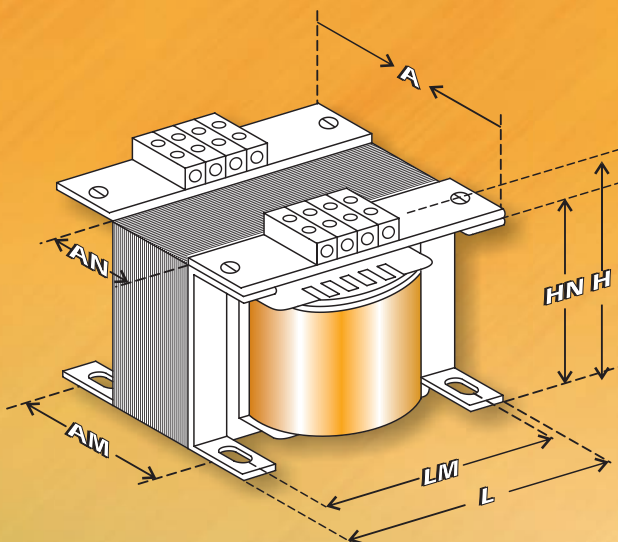


Recomendaciones mínimas para su cuidado, instalación y mantenimiento

-  Manipule siempre los equipos sin voltaje
-  Manténgalos protegidos de la humedad
-  Deben ser instalados por personal calificado
-  Periódicamente verifique el ajuste de los contactos en las regletas, bornes y tornillos

DIMENSIONES

REFERENCIA	L	A	H	AN	LM	AM	HN	Peso Kg.
WT 50	75	72	82	30	65	57	64	1.11
WT 100	96	76	98	35	81	58	80	2.06
WT 150	96	88	98	45	81	72	80	2.71
WT 250	115	84	114	40	97	65	96	3.62
WT 350	115	95	114	50	97	75	96	4.39
WT 500	132	100	130	50	110	80	111	5.85
WT 750	132	140	130	65	110	95	111	7.52
WT 1000	150	105	150	60	125	85	126	9.00
WT 1500	180	130	175	70	150	108	152	13.41
WT 2000	192	144	215	80	165	125	158	19.62
WT 2500	192	154	215	90	165	135	158	22.81
WT 3000	192	164	215	100	165	145	158	25.82
WT 4000	240	150	250	80	200	136	200	30.00
WT 5000	240	170	250	90	200	146	200	36.55

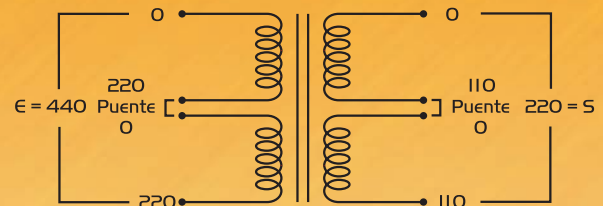


- Todas las medidas son en mm. Tolerancia ± 2 mm.
- Estas medidas pueden variar sin previo aviso.
- Fabricamos otras capacidades no especificadas en el catalogo.

ASESORÍA TÉCNICA

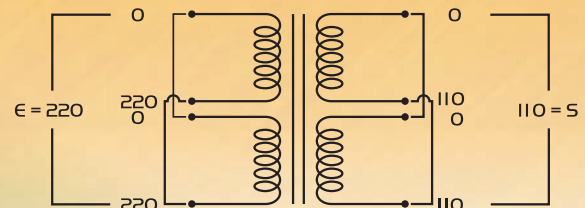
Para el mejor aprovechamiento y uso de los transformadores de control bobinados fraccionados y voltaje de 440-220 / 220-110 sugerimos conectarlos así:

1. EN SERIE Fig. # 1



Con esta conexión el transformador podrá trabajar con una entrada de 440Volts. y una salida de 220Volts. o viceversa.

2. EN PARALELO Fig. # 2



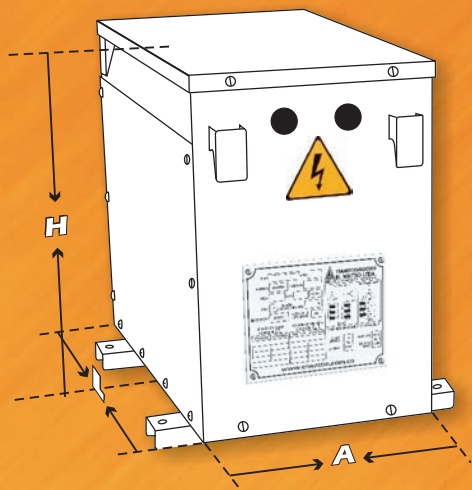
Con esta conexión el transformador podrá trabajar con una entrada de 220Volts. y una salida de 110Volts. o viceversa.



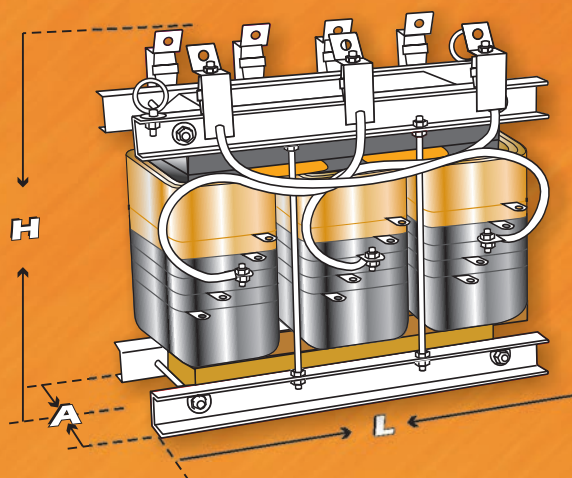
DIMENSIONES DE TRANSFORMADORES TRIFÁSICOS



CON GABINETE



SIN GABINETE



GABINETE IP 20

Potencia K.V.A	Largo	Ancho	Alto	Peso
	Lcm.	Acm.	Hcm.	Kg.
0,5	25	18	20	9
1	30	20	30	20
2	35	25	35	30
5	40	35	38	55
8	50	32	45	65
10	50	32	45	90
12	50	32	45	80
15	50	32	45	82
20	60	40	55	115
25	60	40	55	120
30	60	40	55	118
45	60	40	55	160
50	60	40	55	151
75	80	45	75	260
100	80	45	75	300
150	90	60	80	390
200	110	65	100	420

Estas medidas y pesos pueden variar sin previo aviso

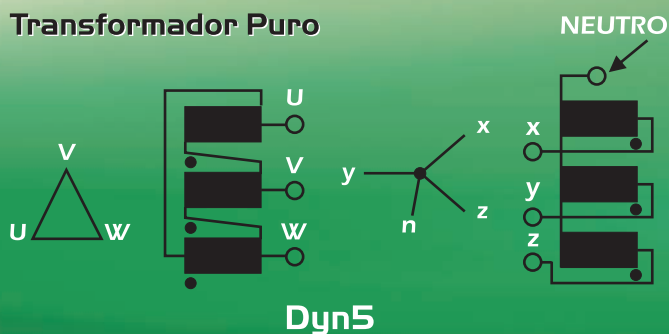
PARTE ACTIVA IP 00

Potencia K.V.A	Largo	Ancho	Alto	Peso
	Lcm.	Acm.	Hcm.	Kg.
0,5	19	10	18	7
1	24	12	25	16
2	25	16	25	25
5	30	20	30	48
8	35	23	36	60
10	38	24	33	81
12	38	25	35	68
15	48	29	36	68
20	48	29	40	95
25	48	32	40	92
30	48	32	40	98
45	55	35	45	140
50	56	35	45	131
75	58	35	58	228
100	65	36	65	265
150	70	45	65	350
200	90	50	75	390

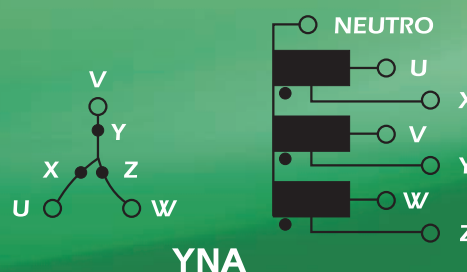
Estas medidas y pesos pueden variar sin previo aviso

DIAGRAMA DE CONEXIÓN

Transformador Puro



Autotransformador



TRANSFORMADORES TRIFÁSICOS SECO BAJA TENSION

LÍNEA DE PRODUCTOS

Los transformadores trifásicos seco baja tensión "EL WATTIO" se fabrican para las más variadas aplicaciones en capacidades que van desde 100VA hasta 150KVA. El voltaje primario puede variar desde: 180 - 190 - 220 - 260 - 380 - 400 - 420 - 440 - 460 - 480 V. Lo mismo ocurre con el secundario.

Se diseña bajo requerimientos especiales del cliente, según la aplicación o el uso al que se vaya a destinar.

Estos transformadores se suministran para uso en tableros con protección IP 00 (sin gabinete), con gabinete IP 20 para instalación interior, o con gabinete IP 54 para instalación en intemperie.

FABRICAMOS

- ▶ Transformadores trifásicos seco clase H.
- ▶ Transformadores trifásicos de aislamiento.
- ▶ Transformadores trifásicos con factor K.
- ▶ Autotransformadores trifásicos, reactancias trifásicas.

Los transformadores trifásicos seco puros, tienen devanados independientes y conexión Delta-Estrella, su grupo de conexión Dyn5 o la que requiera el cliente.

Los transformadores de aislamiento están provistos con pantalla electrostática de faraday a tierra para la atenuación de armónicos.

Los autotransformadores tienen conexión Estrella y su voltaje depende de la aplicación.



Recomendaciones mínimas para su cuidado, instalación y mantenimiento



Manipule siempre los equipos sin voltaje



Manténgalos protegidos de la humedad



Deben ser instalados por personal calificado



Periódicamente verifique el ajuste de los contactos en las regletas, bornes y tornillos



REGULADORES ELECTRÓNICOS

Todo equipo electrónico requiere para su correcto funcionamiento suministro estable de energía y libre de fluctuaciones, picos y transientes.

Nuestra firma le ofrece un regulador electrónico muy especial con 14 pasos por triacs, un transformador tipo Booster para el manejo de la carga, un transformador que maneja los 14 triac y una tarjeta electrónica que monitorea y corrige las fluctuaciones de voltaje lo cual nos permite, según el voltaje de entrada que se tenga, mantener una salida muy estable con una variación de sólo el 1.8% voltaje que ayuda a proteger nuestros equipos críticos.

APLICACIONES

Los reguladores electrónicos de 14 pasos pueden ser utilizados para proteger equipos delicados o cargas críticas como equipos de laboratorio, básculas electrónicas, centros de cómputo, centros de control numérico, plc, centros de control de motores, equipos médicos y en cualquier otro equipo electrónico que requiera cuidado especial.

A solicitud del cliente se pueden fabricar en potencias o voltajes diferentes a los que aparecen en este catalogo.

CARACTERÍSTICAS

	Monofásico	Bifásico	Trifásico
Capacidad	600VA. hasta 8KVA.	600VA. hasta 12KVA.	1.5KVA. hasta 20KVA.
Primario	90 a 140 Vol.	190 a 240 Vol.	190 a 240 Vol
Secundario	120Vol.	220Vol.	208 entre fases / 120 con neutro
Precisión	+/-1.8 %	+/-1.8 %	+/-3.5 % entre fases / +/- 1.8 % con neutro
Regulación	14 pasos por triac	14 pasos por triac	14 pasos por triac por fase
Frecuencia	60Hz.	60Hz.	60Hz.



Recomendaciones mínimas para su cuidado, instalación y mantenimiento

-  Manipule siempre los equipos sin voltaje
-  Manténgalos protegidos de la humedad
-  Deben ser instalados por personal calificado
-  Periódicamente verifique el ajuste de los contactos en las regletas, bornes y tornillos

